

Bediening

Elektrische klep openen en sluiten (AO160)

Schuif de regelaar naar stand 1.

De elektrische klep wordt geopend.

Schuif de regelaar naar stand 0.

De elektrische klep wordt gesloten.

Ventilator in- en uitschakelen (AO460)

Schuif de regelaar naar stand 1, 2 of 3.

De afzuigkap schakelt in op de corresponderende stand.

Schuif de regelaar naar stand 0.

De ventilator schakelt uit.

Verlichting in- en uitschakelen

Schakel de verlichting in en uit met schuifregelaar A.

Reinigen



Let op! Maak, voor ieder onderhoud, eerst de afzuigkap spanningsloos door de stekker te verwijderen uit het stopcontact of door de hoofdschakelaar van de woning uit te schakelen. De kap moet regelmatig schoon gemaakt worden, zowel binnen als buiten (tenminste met dezelfde regelmaat waarmee de vetfilters gereinigd worden). Gebruik geen producten die schuurmiddelen bevatten.

Gebruik geen alcohol!

Attentie! Als u deze aanwijzingen met betrekking tot het reinigen van het apparaat en het reinigen of vervangen van de filters niet opvolgt, kan dit tot brand leiden. Deze aanwijzingen beslist opvolgen! De fabrikant is niet aansprakelijk voor schade aan de motor of schade ten gevolge van brand die het gevolg zijn van ondeskundig onderhoud of niet opvolgen van de bovengenoemde veiligheidsvoorschriften.

Afzuigkap

Maak de afzuigkap schoon met een sopje en een zachte doek. Daarna met schoon water nabehandelen. Gebruik geen agressieve schoonmaakmiddelen zoals bijvoorbeeld soda. Het lakwerk van de afzuigkap blijft mooi als u zo nu en dan de lak met was inwrijft.



Roestvrijstalen schouwkappen

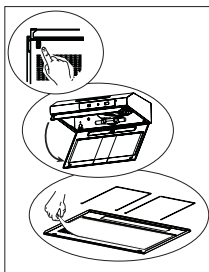
Behandel roestvrijstalen schouwkappen niet met schuursponsjes of andere schuurmiddelen. Behandel na met een niet schurend, niet polijstend middel en poets met de structuur van het roestvrijstaal mee.

Metalen vetfilters

Metalen filters moeten eenmaal per maand worden gereinigd (of als de filter reinigingsindicatie – indien aanwezig op het model – dit aangeeft) met neutrale reinigingsmiddelen, met de hand of in de vaatwasmachine op lage temperaturen en met een kort programma. Plaats de vetfilters met de openingen naar beneden in de vaatwasmachine zodat het water eruit kan lopen. Aluminium vetfilters worden door de reinigingsmiddelen in de vaatwasser dof. Dit is normaal en beïnvloedt de werking niet.

ONDERHOUD

Vetfilters



Reinig de vetfilters minimaal 1x per maand. Bij reiniging kunnen de aluminium delen van de filters dof worden door de gebruikte schoonmaakmiddelen, met name bij plaatsing in de vaatwasser. Dit is normaal en valt niet onder de garantie.

Vetfilter verwijderen

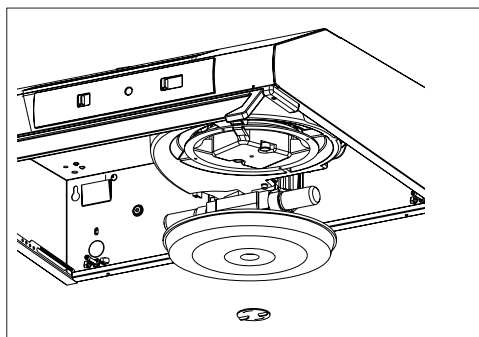
1. Schakel de afzuigkap uit.
2. Ontgrendel het rooster en klap het naar beneden.
3. Duw de draadbeugels naar de zijkant weg.
4. Verwijder het vetfilter uit het rooster.

Koolstoffilter

Het koolstoffilter vervangen

Gebruik een koolstoffilter als de afzuigkap niet is aangesloten op een afvoerkanal.

1. Schakel de afzuigkap uit.
2. Ontgrendel het rooster en klap het naar beneden.
3. Bevestig de koolstoffilters aan de motor.



Belangrijk:

- De verzadiging van het filter is afhankelijk van de intensiteit van het gebruik, de manier van koken en de regelmaat waarmee de vetfilters worden schoongemaakt.
- Het koolstoffilter moet minimaal iedere vier maanden worden vervangen.
- Koolstoffilters zijn niet uitwasbaar voor hergebruik. Verzadigd koolstof is niet milieuvriendelijk, vervang het filter tijdig.

ONDERHOUD

Verlichting

Lampen vervangen

De lamp in dit huishoudelijke apparaat is uitsluitend bedoeld voor verlichting van dit apparaat. De lamp is niet geschikt voor de verlichting van een huishoudelijke ruimte.

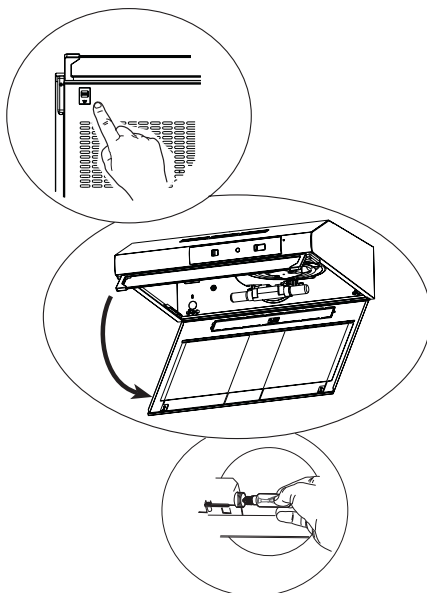


Let op!

Maak het toestel spanningsloos door de stekker uit het stopcontact te verwijderen voordat het lampje vervangen wordt.

1. Ontgrendel het rooster en klap het naar beneden.
2. De lampen zijn nu bereikbaar.
3. Schroef het lampje uit de fitting en vervang deze door een lamp met hetzelfde wattage.

Lamp	Vermogen (W)	Fitting	Voltage (V)	Afmeting (mm)	ILCOS Code
	4	E14	220-240	107 x 37	DRBB/F-4-220-240 E14-35/100



Controls

Opening and closing the electric valve (AO160)

Move the slider to position 1.

The electric valve opens.

Move the slider to position 0.

The electric valve closes.

Switching the fan on and off (AO460)

Move the slider to position 1, 2 or 3.

The cooker hood switches at the corresponding speed.

Move the slider to position 0.

The fan switches off.

Switching the light on and off

Use slider A to turn the lights on/off.

MAINTENANCE

Cleaning



Note! Before each servicing, first disconnect the cooker hood by removing the plug from the wall socket or by switching off the main switch of the residence. Or if the appliance has been connected through a plug and socket, then the plug must be removed from the socket.

The cooker hood should be cleaned regularly (at least with the same frequency with which you carry out maintenance of the fat filters) internally and externally. Do not use abrasive products. **Do not use alcohol!**

Attention! Failure to carry out the basic cleaning recommendations of the cooker hood and replacement of the filters may cause fire risks. Therefore, we recommend observing these instructions. The manufacturer declines all responsibility for any damage to the motor or any fire damage linked to inappropriate maintenance or failure to observe the above safety recommendations.

Cooker hood

Clean the cooker hood with soapy water and a soft cloth. Then wipe with clean water to rinse. Do not use aggressive cleaning agents such as soda. The cooker hood paintwork will stay looking nice if you wax it occasionally.

Stainless steel canopy hoods

Do not use any sort of scourer. Treat with a stainless steel care product and polish with the structure of the stainless steel.

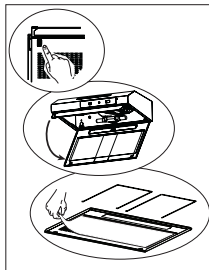


Metal grease filters

These must be cleaned once a month (or when the filter saturation indication system – if envisaged on the model in possession – indicates this necessity) using non aggressive detergents, either by hand or in the dishwasher, which must be set to a low temperature and a short cycle. The openings must be placed downwards to let the water run out of the filters. The cleaning agents will make the aluminium filter turn dull, this is normal.

MAINTENANCE

Grease filters



Clean the grease filters at least once a month. During cleaning, the aluminium parts of the filters may become dull as a result of the cleaning agents used, particularly when placed in the dishwasher. This is normal and is not covered by the warranty.

Removing the grease filter

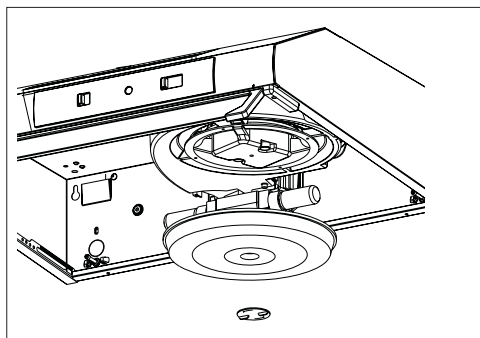
1. Switch off the cooker hood.
2. Release the grill and push it downward.
3. Push the wire brackets (B) aside.
4. Remove the grease filter from the grille.

Carbon filter

Replacing the carbon filter

The carbon filter must always be used if the cooker hood is not ducted.

1. Switch off the cooker hood.
2. Release the grill and push it downward.
3. Attach the carbon filters to the motor.



Note:

- Saturation of the activated charcoal will eventually occur after more or less prolonged use, depending on the type of cooking and how frequently the grease filter is cleaned.
- In all cases it is necessary to replace the cartridge at least every four months.
- DO NOT wash or reuse the carbon filter. Saturated carbon is not environmentally friendly, change the filter regularly.

MAINTENANCE

Lighting



Change the light bulbs


The lamp in this household appliance is only suitable for illumination of this appliance. The lamp is not suitable for household room illumination.

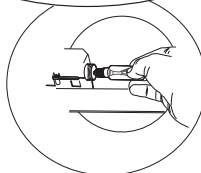
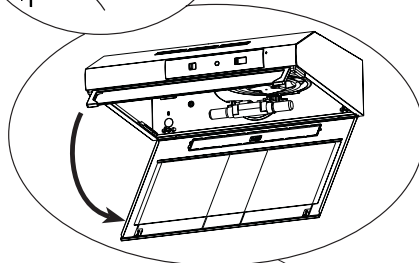
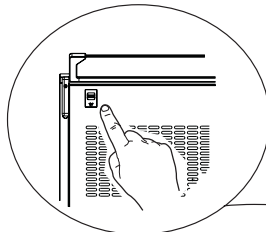


Please note!

Disconnect the appliance from the mains by removing the plug from the socket before the changing the light.

1. Release the grill and push it downward.
2. This gives access to the light bulbs.
3. Unscrew the lamp from the fitting and replace it with a lamp of the same wattage.

Lamp	Power (W)	Socket	Voltage (V)	Dimension (mm)	ILCOS Code
	4	E14	220-240	107 x 37	DRBB/F-4-220-240 E14-35/100





785702

785702 / VER 1 / 04-10-2018

ETNA maakt **kwaliteit** betaalbaar

